

Фронтальный погрузчик БЕЛАЗ-78221

Фронтальный погрузчик с колесной формулой 4x4 предназначен для механизации погрузочных работ в карьерах, на железнодорожных станциях и других предприятиях при погрузке карьерных самосвалов грузоподъемностью до 60 тонн, железнодорожных полувагонов, думпкаров и других транспортных средств.



Двигатель

Номинальная мощность при 2100 об/мин, кВт (л.с.)	360 (490)
Максимальный крутящий момент при 1500 об/мин, Н*м	2136
Количество цилиндров	6
Рабочий объем цилиндров, л	18,9
Диаметр цилиндра, мм	159
Ход поршня, мм	159
Удельный расход топлива при номинальной мощности, г/кВт*ч	219
Очистка воздуха – трехступенчатая с фильтрующими элементами сухого типа.	
Выпуск отработавших газов осуществляется через глушитель.	
Система смазки – смешанная, выполнена по принципу «мокрого» картера. Охлаждение масла – водомасляными теплообменниками.	
Система охлаждения – жидкостная, с принудительной циркуляцией.	
Система пуска – электростартерная.	
Напряжение в системе электрооборудования, В	24

Трансмиссия

Гидромеханическая передача с одноступенчатым гидротрансформатором, с режимом гидромукты, согласующей передачи и коробкой передач с фрикционными муфтами.

Максимальная скорость вперед (назад), км/ч 38 (25)

Передаточные числа коробки передач		
передача	вперед	назад
1	3,840	3,440
2	2,270	1,670
3	1,055	0,946
4	0,625	

Подвеска

Переднего моста – жесткая, заднего – жесткая балансирная.

Рулевое управление

Гидрообъемное, с усилителем потока и двумя цилиндрами двойного действия.
 Габаритный диаметр поворота, м 19
 Соответствует требованиям стандарта ISO 5010.

Тормозная система

Тормозная система – соответствует международным нормам и требованиям по безопасности ISO 3450 и оборудована рабочей, стояночной, и запасной тормозными системами.

Рабочая система:

Тормозные механизмы – однодисковые, сухого трения. Привод – гидравлический, с гидроаккумулятором.

Стояночная система:

Тормозной механизм барабанно-колодочного типа.

Запасная система:

Используется стояночная тормозная система и один из исправных контуров рабочей тормозной системы.

Гидравлическая система

Объединенная для погрузочного оборудования, рулевого управления и тормозов.

Время рабочих операций, с:

подъем груженого ковша на максимальную высоту	8,5
разгрузка ковша	3,0
опускание порожнего ковша	5,5

Давление в системе

погрузочного оборудования, МПа 23

Давление в системе

рулевого управления и тормозов, МПа 18

Карданная передача

Два карданных вала и две карданные муфты открытого типа с шарнирами на игольчатых подшипниках и промежуточной опорой на которой установлен стояночный тормоз. Между передним карданным валом и двигателем установлена упругая муфта.

Вместимость, м³
 Ширина режущей кромки, м
 Глубина резания, м

Ковш

6
 3,9
 0,25

Рама

Две шарнирно-сочлененные полурамы из высокопрочной низколегированной стали, сварные.
 Угол складывания полурам, град

35

БЕЛАЗ
78221



WWW.BELAZ.BY

Ведущие мосты

Механический с одноступенчатой главной передачей с коническими шестернями с круговым зубом, дифференциалом с прямозубыми коническими шестернями и четырьмя сателлитами, планетарными колесными передачами с цилиндрическими прямозубыми шестернями.

Передаточные числа:

главной передачи	3,727
колесной передачи	7,385
общее ведущего моста	27,524

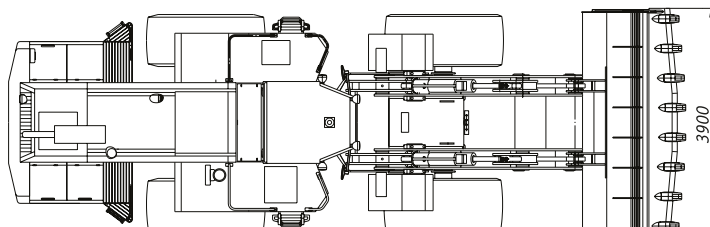
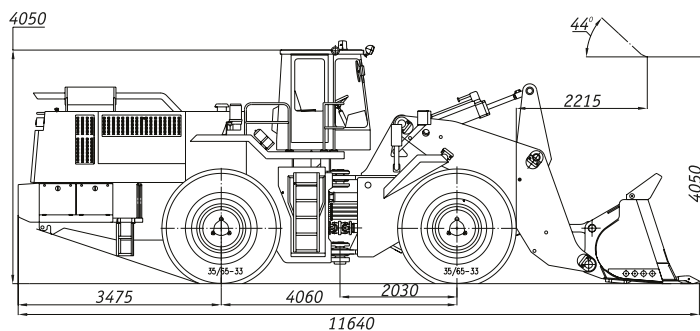
Кабина

Одноместная, с системами безопасности ROPS и FOPS, герметичная, термошумоизолированная, соответствует требованиям стандартов, устанавливающих уровни внутреннего шума, вибрации, концентрации вредных веществ и запыленности воздуха.

Шины

Пневматические
 Обозначение 35/65-33
 Внутреннее давление, МПа по рекомендации изготовителя шин
 Обозначение обода 28.00-33/3,5

Габаритные размеры, мм



Масса

Наибольшая масса груза в ковше (грузоподъемность), кг	10000
Масса погрузчика без груза, кг	54000
Масса погрузчика, полная, кг	64000
Распределение полной массы погрузчика по осям, кг:	
передняя	43000
задняя	21000

Заправочные емкости, л:

Топливный бак	715
Система охлаждения двигателя	135
Система смазки двигателя	57
Гидромеханическая передача	90
Гидравлическая система	690
Главная передача	64 (32x2)
Колесные передачи	60 (15x4)

Дополнительные данные

Тяговое усилие, кН	350
Вырывное усилие по гидроцилиндрам стрелы, кН	330
Опрокидывающее усилие, кН	
полурамы прямые	309
полурамы сложены	272

Габаритные размеры указаны для базовой комплектации машин. Ввиду постоянного совершенствования техники представленные технические характеристики могут быть изменены без предварительного уведомления.